

# Ersatzteilkatalog

# Vertikutierer

## VR 45 A

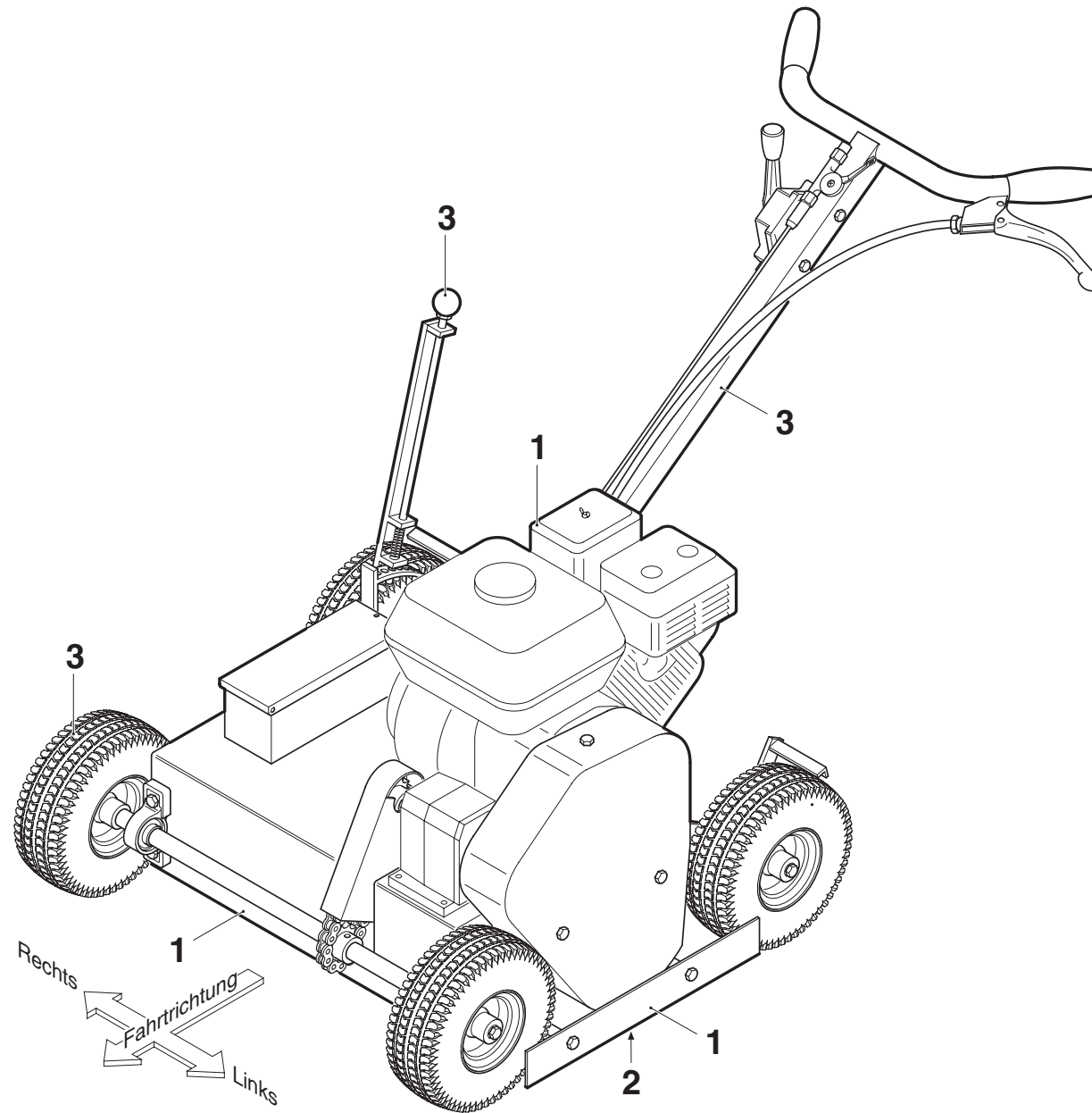


**SEMBDNER**  
Maschinenbau Kleinmotorwalzen  
Sämaschinen

Sembdner Strasse 1 · 82110 Germering  
Tel. 0 89 / 84 23 77 · Fax 0 89 / 8 40 24 52  
[www.sembdner.com](http://www.sembdner.com)  
E-Mail: [info@sembdner.com](mailto:info@sembdner.com)

# Baugruppenübersicht

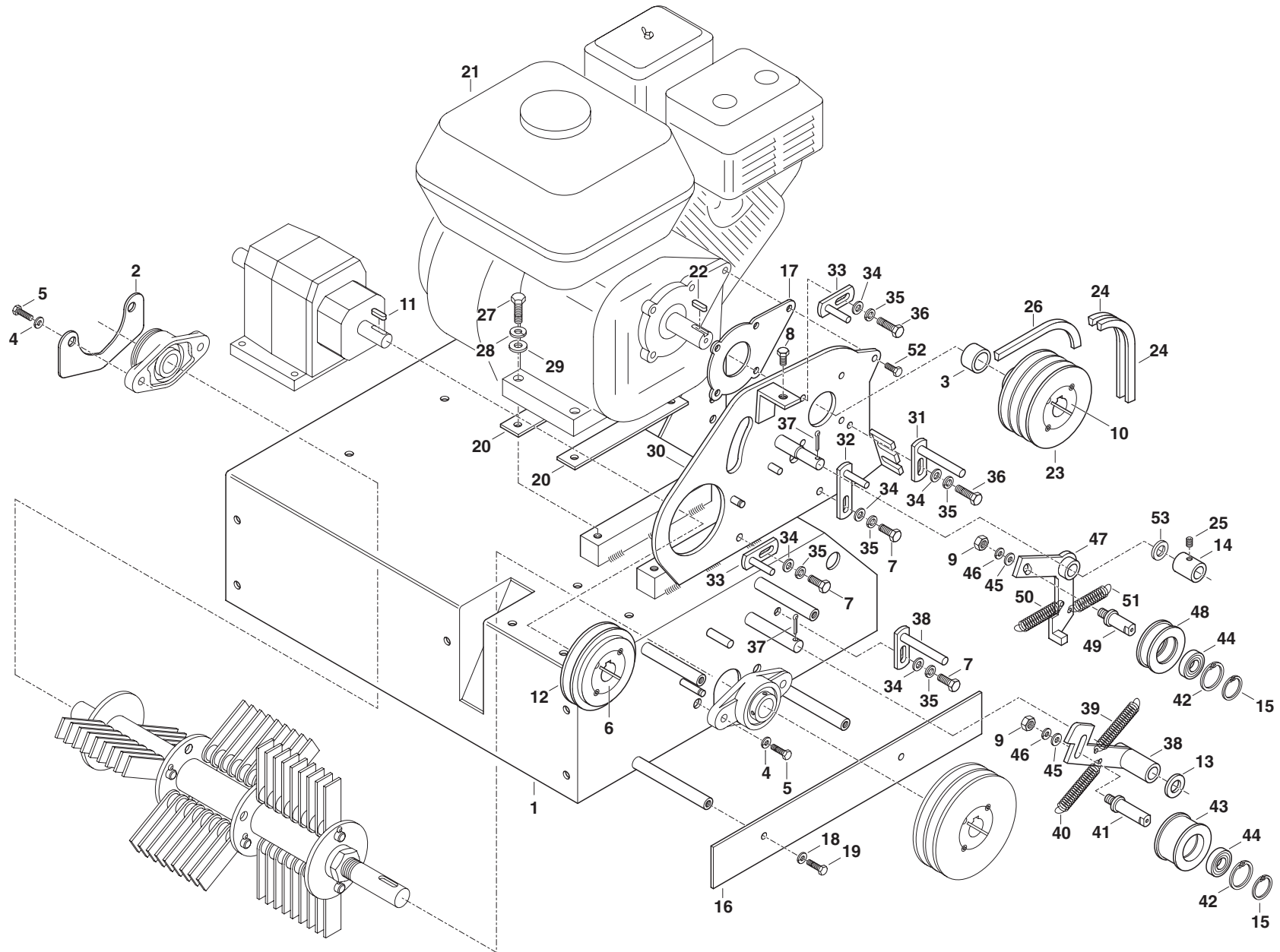
Vertikutierer VR 45 A



Pos.	Bezeichnung	Baugruppe besteht aus folgenden Komponenten:
1	Antrieb	Motor, Motorbefestigung, Riemenantrieb, Spannvorrichtungen, Messerwelle mit Lagereinheiten
2	Messerwellen	Schlegelmesserwelle, Schlitzmesserwelle
3	Anbauteile	Führungsholm, Armaturen, Räder, Achsen, Antrieb, Abdeckungen, Fußschutz, Verstellhebel

# Baugruppe 1 Antrieb

Vertikutierer VR 45 A

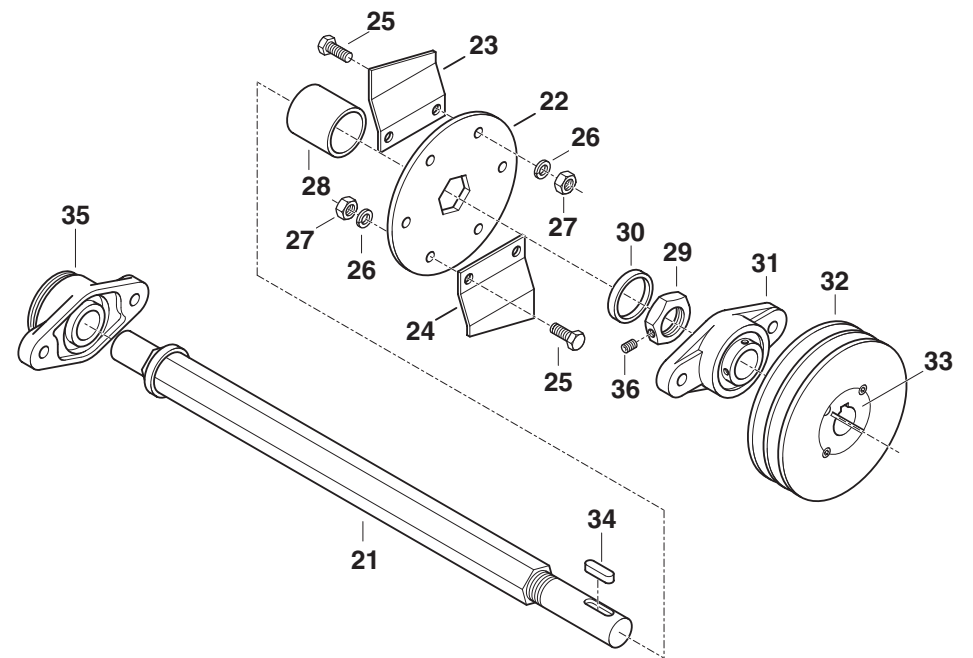
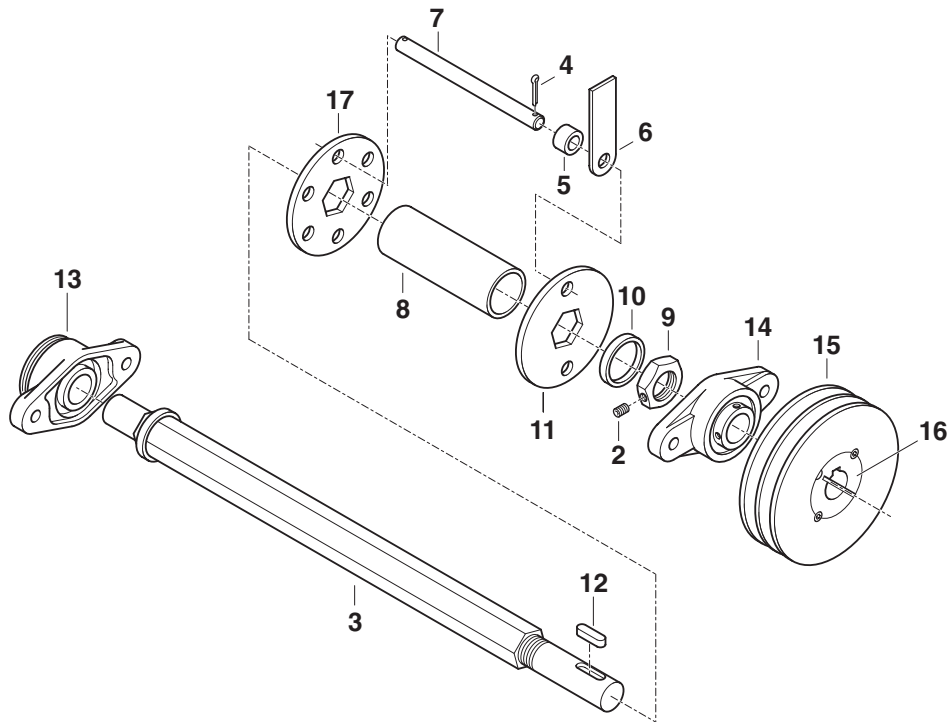
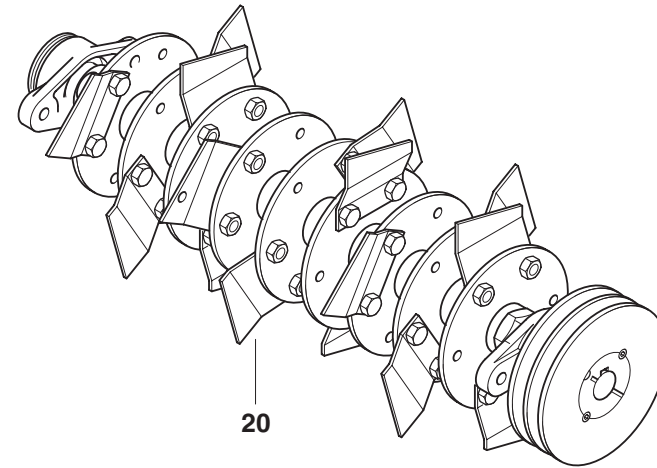
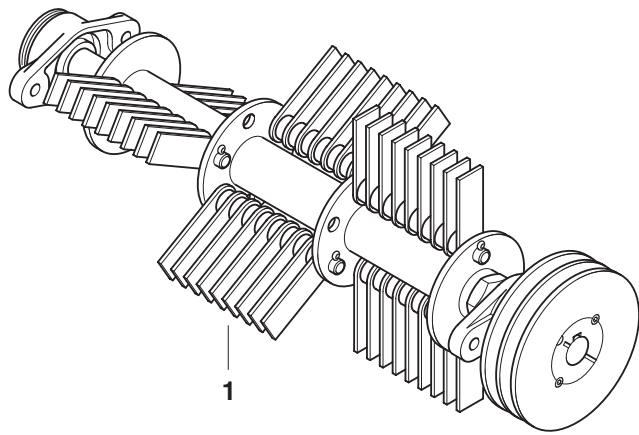


Pos.	Bezeichnung	Bestell-Nr.	Anz.	Bemerkung
1	Rahmen	R002-08-068-0	1	
2	Lagerabdeckung	R002-50-004-0	1	
3	Distanzhülse	R002-77-053-0	1	
4	Federring	D127 A 10,5 zn	4	
5	Sechskantschraube	D933 10x30 zn	4	
6	Tapper-Spannbüchse	R002-50-039-0	1	
7	Sechskantschraube	D933 8x20 zn	3	
8	Sechskantschraube	D933 8x16 zn	1	
9	Sechskantmutter	D934 M10 zn	2	
10	Tapper-Spannbüchse	R002-50-040-0	1	
11	Passfeder	D6885 6x6x30	1	
12	Riemenscheibe Achsantrieb	R002-66-013-01-0	1	
13	Scheibe	D125B 15,0 zn	1	
14	Nabe für Spannhebel Radantrieb	R002-50-034-0	1	
15	Sicherungsring	D471 A16	2	
16	Fußschutz links	R002-50-028-0	1	
17	Motorflansch	R002-77-003-0	1	
18	Federring	D127 A 10,5 zn	2	
19	Sechskantschraube	D933 10x30 zn	2	
20	Motorunterlage	R002-77-001-0	2	
21	Motor GX160 QX4	M001-04-500	1	
22	Passfeder	D6885 4x4x32	1	
23	Riemenscheibe Motor	R002-50-035-01-0	1	
24	Keilriemen 13x914	R002-50-056-0	2	
25	Gewindestift	D916 8x10 sw	1	
26	Keilriemen 13x730	R002-66-052-0	1	
27	Sechskantschraube	D933 10x45 zn	4	
28	Federring	D127 A 10 zn	4	
29	Scheibe	D125 B 10,5 zn	4	
30	Motorplatte	R002-08-002-0	1	

Pos.	Bezeichnung	Bestell-Nr.	Anz.	Bemerkung
31	Nachstellhebel Messerwelle	R002-50-048-0	2	
32	Nachstellhebel Radantrieb groß	R002-66-004-0	1	
33	Nachstellhebel Radantrieb klein	R002-66-005-0	2	
34	Scheibe	D125 B 8 zn	5	
35	Federring	D127 A 8,4 zn	5	
36	Sechskantschraube	D933 8x25 zn	2	
37	Splint	D94 4x20 zn	2	
38	Spannhebel Messerwellenantrieb	R002-50-029-0	1	
39	Zugfeder für Messerwelle	R002-50-043-0	1	
40	Rückholfeder Messerwelle	R002-50-044-0	1	
41	Achse Spannrolle Messerwelle	R002-50-006-0	1	
42	Sicherungsring	D472 J3S	2	
43	Spannrolle Messerwelle	R002-50-030-0	1	
44	Kugellager 6202	A001-50-038-0	2	
45	Scheibe	D125 B 10 zn	2	
46	Federring	D127 A 10,5 zn	2	
47	Spannhebel Radantrieb	R002-66-001-0	1	
48	Spannrolle	R002-66-002-0	1	
49	Achse für Spannrolle	R002-66-003-0	1	
50	Rückholfeder Keilriemensp. Radantr.	R002-66-020-0	1	
51	Federausgleich für Radantrieb	R002-66-052-0	1	
52	Sechskantschraube	D933 5/16-24 UNF zn	5	
53	Distanzscheibe	R002-66-003-0	1	

# Baugruppe 2 Messerwellen

Vertikutierer VR 45 A



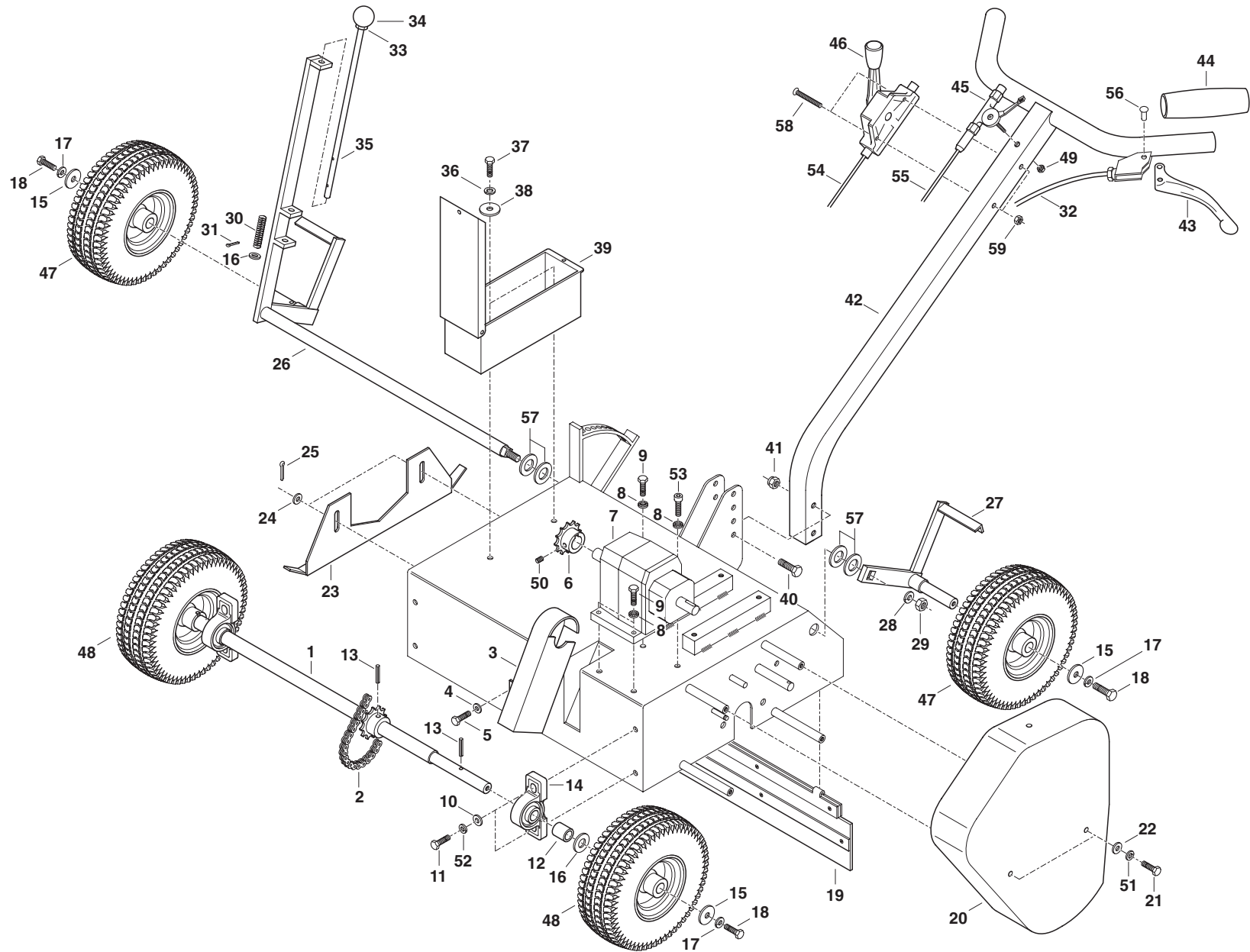
Pos.	Bezeichnung	Bestell-Nr.	Anz.	Bemerkung
1	Schlegelmesserwelle komplett	R002-77-420-0	1	
2	Gewindestift	D916 M6x10 sw	1	
3	Welle	R002-77-420-01-0	1	
4	Splint	D94 4x20 zn	12	
5	Gummidistanz	R002-50-077-0	42	
6	Schlegelmesser	R002-50-076-0	48	
7	Bolzen	R002-77-075-0	6	
8	Distanzhülse	R002-77-024-0	3	
9	Sechskantmutter	D936 M27x1,3	1	
10	Distanzring	R002-77-027-0	1	
11	Scheibe für Messerbefestigung 2-loch	R002-50-420-02-0	2	
12	Passfeder	D6885 8x7x30	1	
13	Flanschlager links UCFL 205	R002-50-003-0	1	
14	Flanschlager rechts UCFL 205	R002-50-002-0	1	
15	Riemenscheibe Messerwelle	R002-50-041-01-0	1	
16	Tapper-Spannhülse	R002-50-037-0	1	
17	Scheibe für Messerbefestigung 6-loch	R002-50-420-03-0	2	

Pos.	Bezeichnung	Bestell-Nr.	Anz.	Bemerkung
20	Schlitzmesserwelle komplett	R002-77-410-0	1	
21	Welle	R002-77-410-01-0	1	
22	Scheibe für Messerbefestigung	R002-50-410-02-0	9	
23	Schlitzmesser links	R002-50-080-0	9	
24	Schlitzmesser rechts	R002-50-081-0	9	
25	Schraube	D933 8x16 sw	36	
26	Scheibe	D125 B8,4 sw	36	
27	Mutter	D985 M8 sw	36	
28	Distanzhülse	R002-50-410-03-0	8	
29	Sechskantmutter	D936 M27x1,5	1	
30	Distanzring	R002-77-028-0	1	
31	Flanschlager rechts UCFL 205	R002-50-002-0	1	
32	Riemenscheibe Messerwelle	R002-50-041-01-0	1	
33	Tapper-Spannhülse	R002-50-037	1	
34	Passfeder	D6885 8x7x30	1	
35	Flanschlager links UCFL 205	R002-50-003-0	1	
36	Gewindestift	D916 M6x10 sw	1	



# Baugruppe 3 Anbauteile

Vertikutierer VR 45 A





Pos.	Bezeichnung	Bestell-Nr.	Anz.	Bemerkung
1	Vorderachse mit Kettenrad	R002-08-038-01-0	1	
2	Antriebskette	R002-66-008-0	1	
3	Kettenschutz	R002-66-063-0	1	
4	Federring	D127A 8 zn	1	
5	Sechskantschraube	D933 8x16 zn	5	
6	Kettenrad	R002-66-042-0	1	
7	Getriebe	GE03-01-500	1	
8	Zahnscheibe	D6796 A 8 zn	4	
9	Sechskantschraube	D933 8x30 zn	4	
10	Scheibe	D125 B 10,5 zn	4	
11	Sechskantschraube	D933 10x30 zn	4	
12	Distanzbuchse	R002-50-016-0	2	
13	Spannstift	D1481 6x36 sw	3	
14	Stehlager UG 204	A001-50-016-0	2	
15	Scheibe mit 8er Loch	R002-50-024-0	4	
16	Scheibe	D125 A 10 zn	1	
17	Federring	D127 A 8 zn	4	
18	Sechskantschraube	D933 8x25 zn	4	
19	Auswurfschutz	R002-77-018-0	1	
20	Keilriemenschutz	R002-50-062-0	1	
21	Sechskantschraube	D933 8x20 zn	2	
22	Scheibe	DE 25 D 8 zn	2	
23	Fußschutz rechts	R002-50-047-0	1	
24	Scheibe	D125 B 10,5 zn	2	
25	Splint	D94 4x20 zn	2	
26	Aushebung rechts	R002-77-021-0	1	
27	Aushebung links	R002-50-023-0	1	
28	Scheibe	D125B 13,0 sw	1	
29	Sechskantmutter	D934 M12 sw	1	

Pos.	Bezeichnung	Bestell-Nr.	Anz.	Bemerkung
30	Druckfeder	A001-50-014-0	1	
31	Splint	D94 4x20 zn	1	
32	Zugkabel für Spannrolle Radantrieb	R002-50-011-0	1	
33	Sechskantmutter	D934 M10 zn	1	
34	Kugelpopf für Aushebung	D319 E40 M10	1	
35	Stange für Aushebung	R002-50-010-0	1	
36	Federring	D127 8,0 zn	2	
37	Sechskantschraube	D933 8x16 zn	2	
38	Scheibe	A001-50-032-0	2	
39	Werkzeugkasten	A001-50-007-0	1	
40	Sechskantschraube	D931 10x60 zn	1	
41	Sechskantmutter selbstsichernd	D985 M10 zn	1	
42	Führungsholm	R002-50-001-0	1	
43	Handhebel	R002-50-049-0	1	
44	Handgriff	A001-50-010-0	2	
45	Regulierhebel 16 RPA 133 5bK	A001-50-037-0	1	
46	Hebel für Messerwelle	R002-66-014-0	1	
47	Rad VR mit kon. Kugellager	R002-50-027-0	2	
48	Rad VR incl. Nylon Gleitlager	R002-50-032-0	2	
49	Sechskantmutter	D934 M6 zn	1	
50	Gewindestift	D916 M8x8 sw	1	
51	Federring	D127 A 8 zn	1	
52	Federring	D127 A 10 zn	1	
53	Zylinderschraube	D912 8x30 zn	1	
54	Zugkabel für Spannrolle Messerwelle	R002-50-012-0	1	
55	Gasseil	A001-50-036-0	1	
56	Bolzen für Kupplungshebelbefestigung	R002-50-050-0	1	
57	Passscheibe	D988 22x30x1	4	
58	Linsensenkschraube	D966 M6x55 zn	2	
59	Sechskantmutter	D934 M6 zn	2	